

РУКОВОДСТВО ПО ЭКСПЛУАТАЦИИ

СПИРАЛЬНЫЕ ТЕСТОМЕСИЛЬНЫЕ МАШИНЫ АРАСН



Настоящее руководство предназначено для предоставления технической информации для правильного использования, эксплуатации и надлежащего технического обслуживания машины. Пользователь обязан применять эти указания и следовать им.


Наряду с описанием характеристик, работы и операций по техническому обслуживанию машины в руководстве включены аспекты, связанные с обеспечением безопасности и охраной окружающей среды.

Перед использованием машины и каждый раз в случае необходимости, следует обращаться к данному руководству. Внимательно следуйте техническим инструкциям и скрупулезно придерживайтесь приведенных указаний. Для обеспечения безопасности оператора все устройства машины всегда должны быть исправными.

Данное руководство является неотъемлемой частью машины и должно храниться в месте, доступном и известном всем операторам и персоналу, выполняющему операции по обслуживанию и ремонту.

ПРЕДУПРЕЖДЕНИЯ



СИМВОЛ  УКАЗЫВАЕТ НА ПРЕДУПРЕЖДЕНИЯ, СВЯЗАННЫЕ С БЕЗОПАСНОСТЬЮ ОПЕРАТОРОВ, ПОЛЬЗОВАТЕЛЕЙ И РАБОЧИХ, УПРАВЛЯЮЩИХ ПОГРУЗОЧНЫМИ СРЕДСТВАМИ.



БЕРЕЖНО ХРАНИТЕ ДАННОЕ РУКОВОДСТВО ДЛЯ ДАЛЬНЕЙШЕГО ИСПОЛЬЗОВАНИЯ



ИСПОЛЬЗУЙТЕ МАШИНУ В СООТВЕТСТВИИ С УКАЗАНИЯМИ И ОГРАНИЧЕНИЯМИ, УКАЗАННЫМИ ИЗГОТОВИТЕЛЕМ



УСТАНОВКА ДОЛЖНА ОСУЩЕСТВЛЯТЬСЯ КОМПЕТЕНТНЫМИ СПЕЦИАЛИСТАМИ В СООТВЕТСТВИИ С ИНСТРУКЦИЯМИ ИЗГОТОВИТЕЛЯ



В СЛУЧАЕ НЕОБХОДИМОСТИ РЕМОНТА ОБРАЩАЙТЕСЬ ТОЛЬКО К ПРОИЗВОДИТЕЛЮ



НЕСОБЛЮДЕНИЕ ВЫШЕОПИСАННЫХ ТРЕБОВАНИЙ СТАВИТ ПОД УГРОЗУ БЕЗОПАСНОСТЬ ОПЕРАТОРА

ГАРАНТИЯ

Гарантия предоставляется на **1 год** с даты покупки. Части машины, в которых были выявлены производственные дефекта, за исключением электрических компонентов и деталей, подверженных естественному износу, будут бесплатно заменены нами на нашем заводе на условиях самовывоза в течение этого периода. Стоимость доставки и оплата труда не включены в гарантию.

Гарантия не распространяется на дефекты, возникшие в результате: транспортировки, неправильного или недостаточного технического обслуживания, недостаточной квалификации операторов, повреждений, ремонта, произведенного не уполномоченным персоналом без несоблюдения предписаний инструкции по эксплуатации.

Производитель не осуществляет возмещения прямых или косвенных убытков, связанных с простоем машины по следующим причинам: поломка, ожидание ремонта или отсутствие машины по любым другим причинам.

ОГЛАВЛЕНИЕ

МЕРЫ ПРЕДОСТОРОЖНОСТИ с.5

- 01 Принципы безопасности и советы по безопасной работе
- 02 Остаточные риски

ХАРАКТЕРИСТИКИ с.7

- 01 Описание машины
- 02 Ограничения использования
- 03 Технические характеристики
- 04 Электрические схемы

ЗАЩИТА ОКРУЖАЮЩЕЙ СРЕДЫ с.13

- 01 Шум
- 02 Упаковка
- 03 Утилизация
- 04 Вывод из эксплуатации

УСТАНОВКА с.14

- 01 Доставка
- 02 Размещение
- 03 Установка
- 04 Подключение

ФУНКЦИОНИРОВАНИЕ с.16

- 01 Устройства безопасности
- 02 Команды
- 03 Последовательность команд для запуска машины
- 04 Последовательность команд для выключения машины
- 05 Неполадки в работе
- 06 Использование машины

ТЕХНИЧЕСКОЕ ОБСЛУЖИВАНИЕ с.21

- 01 Очистка и техническое обслуживание машины

МЕРЫ ПРЕДОСТОРОЖНОСТИ

1_ПРИНЦИПЫ БЕЗОПАСНОСТИ И СОВЕТЫ ПО БЕЗОПАСНОЙ РАБОТЕ

1. Обращайтесь к данной инструкции перед запуском машины и всякий раз, когда у вас возникают вопросы относительно ее функционирования. Безопасность в ваших руках. Необходимо всегда помнить о том, что использование машин любого типа связано с рисками. Распространите эту информацию и доведите до сведения работников.
2. Используйте машину исключительно внутри зданий.
3. Будьте внимательны перед началом любой работы.
4. Производите работу только при работающих, полностью исправных защитных устройствах. Избегайте размещения рук вблизи движущихся частей.
5. Категорически запрещается удалять, изменять или отключать какие бы то ни было устройства безопасности, защиты и контроля машины. Все защитные и предохранительные устройства должны поддерживаться в исправном рабочем состоянии.
6. Перед запуском машины убедитесь в отсутствии людей в опасных зонах.
7. Во время рабочего цикла машины операторы должны находиться вне зон риска.
8. Не оставляйте работающую машину без присмотра.
9. Не обрабатывайте при помощи машины материалы, по величине, форме и типу отличающиеся от материалов, предусмотренных для обработки машиной.
10. Категорически запрещено использовать машину для целей, отличных от тех, который явно предусмотрены в документации.
11. Прежде чем приступить к очистке машины или удалению каких-либо защитных устройств для проведения технического обслуживания, полностью остановите машину.
12. В ходе поиска или устранения какой-либо причины неисправности машины примите все меры предосторожности, чтобы предотвратить риск нанесения ущерба людям или имуществу. Перед проведением любых операций с защитными устройствами отключите электрическое питание (отключите машину от электросети).
13. По окончании любой операции, связанной с удалением или отключением любого компонента, связанного с безопасностью (барьеры, датчики, ограждения и т.д.), снова установите и подключите эти компоненты, обеспечив их правильную установку и надлежащее функционирование.
14. Не позволяете не уполномоченному и неквалифицированному персоналу запускать, настраивать или производить ремонт машины. Всегда обращайтесь к данному руководству для получения информации о необходимых операциях.
15. Система электропитания должна быть снабжена автоматическим дифференциальным размыкателем, установленным перед главным выключателем машины, а также надлежащей системой заземления, которые отвечают всем требованиям нормативных актов в области промышленности, касающихся предотвращения несчастных случаев.
16. В случае необходимости проведения операций с главным выключателем или вблизи него, отключите напряжение линии, к которой подключен главный выключатель. Все операции по техническому обслуживанию, которые требуют удаления устройств безопасности, должны выполняться уполномоченным и квалифицированным техническим персоналом.
17. Всегда обращайте внимание на таблички, размещенные на корпусе машины, когда собираетесь работать с машиной или вблизи нее.
18. Пользователь обязан обеспечивать разборчивость и читаемость всех табличек.
19. В случае неполадок машины или повреждений ее компонентов, обратитесь к лицу, ответственному за техническое обслуживание, и не осуществляйте ремонт самостоятельно.
20. Никогда не выполняйте операции по ремонту наспех или не полностью, так как это может привести к нарушению работы машины.
21. Любое несанкционированное вмешательство пользователя снимает с фирмы-производителя ответственность перед органами, компетентными в вопросах предотвращения несчастных случаев, и возлагает ее на пользователя.
22. Данные правила безопасности дополняют, но не заменяют правила безопасности, предписанные действующим законодательством страны пользователя.

2_ОСТАТОЧНЫЕ РИСКИ

1. ПОГРУЗКА, РАЗГРУЗКА И ПЕРЕМЕЩЕНИЕ МАШИНЫ	Падение машины Падение упаковки	перемещайте машину осторожно, с упаковкой или без.
2. НЕПРАВИЛЬНАЯ УСТАНОВКА МАШИНЫ	Электрический разряд Поражение электрическим током	напряжение сети и частота приведены на табличке, размещенной на корпусе машины. розетка должна быть заземлена. на линии электропитания машины перед розеткой должен быть установлен дифференциальный прерыватель, включенный в общую систему заземления.
3. ЗАЩИТНЫЕ ПАНЕЛИ, ПРОСТРАНСТВА, В КОТОРЫХ ПРИСУТСТВУЕТ НАПРЯЖЕНИЕ	Удар током	не открывайте панели предварительно не отключив вилку от сети
4. РАБОТА БЕЗ ЗАЩИТНЫХ ПРИСПОСОБЛЕНИЙ	Удар током Захват Расплющивание Ссадины, царапины	не удаляйте защитные приспособления во время использования машины
5. ОЧИСТКА ЧАСТЕЙ, ВСТУПАЮЩИЙ В КОНТАКТ С ТЕСТОМ	Удар током Электрический разряд Поражение электрическим током	очистка должна производиться только при остановленной машине, отключенной от сети питания (отключите напряжение, то есть выньте вилку из розетки)

ХАРАКТЕРИСТИКИ

1_ОПИСАНИЕ МАШИНЫ

Электрическая спиральная тестомесильная машина предназначена для приготовления различных видов теста (смешивания и/или замеса): жесткого и мягкого, мучного, дрожжевого, жирного, жидкого (вода, масло, яйца и т.д.) для пищевого производства.

Каждый тестомес состоит из следующих частей:

- Стальная конструкция, покрытая термостойким лаком.
- Дежа, спираль, центральный тестомесильный стержень и защитные решетки, выполненные из нержавеющей стали.
- Цепной привод с редукторным двигателем в масляной ванне.
- Подвижные части на шарикоподшипниках.
- 4 колеса, 2 из которых оснащены стопорными устройствами из нейлона
- Приводится в действие однофазным или трехфазным двигателем с одной скоростью; на заказ: трехфазный двигатель с двумя скоростями.
- Электрическая схема, к которой через кабель подается питание от сети, работает при низком напряжении (24В); она состоит из устройств контроля включения, выключения и предохранительных устройств, а также устройства блокировки подвижных частей, которое приводится в действие движением подвижного ограждения дежи.

Дежа и спираль вращаются по часовой стрелке.

Машина спроектирована в соответствии с европейскими директивами и обеспечивает защиту оператора от рисков, связанных с ее использованием. Для этого машина оборудована специальными защитными приспособлениями, предназначенными для предотвращения рисков, связанных с контактом с подвижными частями.

2_ОГРАНИЧЕНИЯ ИСПОЛЬЗОВАНИЯ

(*) данные относятся к обычному тесту, для замешивания которого необходимо 10-12 минут

		ASM7F	ASM10F	ASM16F	ASM22F	ASM32F	ASM41F	ASM48F
		ASM7R	ASM10R	ASM16R	ASM22R	ASM32R	ASM41R	ASM48R
Производительность(*)	кг/ч	29	35	48	56	88	112	128

3 ТЕХНИЧЕСКИЕ ХАРАКТЕРИСТИКИ

Фиксированная дежа

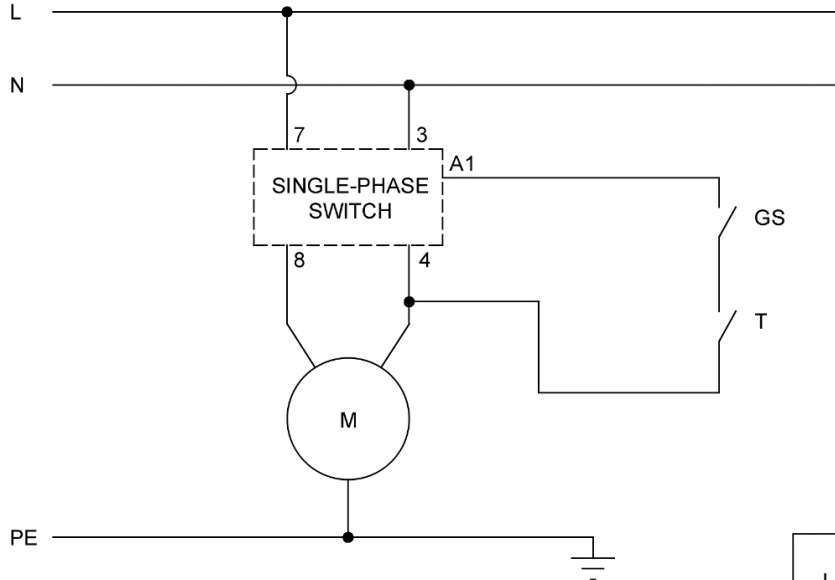
Корпус		ASM07F	ASM10F	ASM16F	ASM22F	ASM32F	ASM41F	ASM48F
Высота	мм	500	500	725	725	805	825	825
Ширина	мм	240	260	385	385	424	480	480
Длина	мм	500	500	670	670	735	805	805
Прим. масса нетто	кг	41	42	65	65	86,6	95,4	97,4
Дежа								
Диаметр	мм	240	260	317	360	400	450	450
Высота	мм	160	200	210	210	260	260	300
Объем	л	7	10	16	22	32	41	48
Максимальный вес теста	кг	5	8	12	17	25	35	42
3-фазный электродвигатель								
Напряжение	В	-	-	400	400	400	400	400
Частота	Гц	-	-	50 / 60	50 / 60	50 / 60	50 / 60	50 / 60
Мощность	кВт	-	-	0,75	0,75	1,1	1,1	1,5
3-фазный электродвигатель, 2 скорости								
Напряжение	В	-	-	400	400	400	400	400
Частота	Гц	-	-	50 / 60	50 / 60	50 / 60	50 / 60	50 / 60
Мощность	кВт	-	-	0,75-1,1	0,75-1,1	1,3-1,7	1,3-1,7	1,5-2,2
1-фазный электродвигатель								
Напряжение	В	230 / 110	230 / 110	230 / 110	230 / 110	230 / 110	230 / 110	230 / 110
Частота	Гц	50 / 60	50 / 60	50 / 60	50 / 60	50 / 60	50 / 60	50 / 60
Мощность	кВт	0,37	0,37	0,75	0,75	1,1	1,1	1,5
Упаковка								
Тип	паллета							
Высота	мм	670	670	800	800	900	940	940
Ширина	мм	380	380	430	430	480	540	540
Длина	мм	650	650	745	745	765	825	825
Прим. масса брутто	кг	45	46	75	75	95	106	108

Съемная дежа

Корпус		ASM07R	ASM10R	ASM16R	ASM22R	ASM32R	ASM41R	ASM48R
Высота	мм	675	675	725	725	805	825	825
Ширина	мм	385	385	385	385	424	480	480
Длина	мм	670	670	670	670	735	805	805
Прим. масса нетто	кг	58	60	71,5	73	94,6	105,4	107,4
Дежа								
Диаметр	мм	240	260	317	360	400	450	450
Высота	мм	160	200	210	210	260	260	300
Объем	л	7	10	16	22	32	41	48
Максимальный вес теста	кг	5	8	12	17	25	35	42
3-фазный электродвигатель								
Напряжение	В	-	-	400	400	400	400	400
Частота	Гц	-	-	50 / 60	50 / 60	50 / 60	50 / 60	50 / 60
Мощность	кВт	-	-	0,75	0,75	1,1	1,1	1,5
3-фазный электродвигатель, 2 скорости								
Напряжение	В	-	-	400	400	400	400	400
Частота	Гц	-	-	50 / 60	50 / 60	50 / 60	50 / 60	50 / 60
Мощность	кВт	-	-	0,75-1,1	0,75-1,1	1,3-1,7	1,3-1,7	1,5-2,2
1-фазный электродвигатель								
Напряжение	В	230 / 110	230 / 110	230 / 110	230 / 110	230 / 110	230 / 110	230 / 110
Частота	Гц	50 / 60	50 / 60	50 / 60	50 / 60	50 / 60	50 / 60	50 / 60
Мощность	кВт	0,37	0,37	0,75	0,75	1,1	1,1	1,5
Упаковка								
Тип	паллета							
Высота	мм	695	800	830	830	900	940	940
Ширина	мм	415	430	440	440	480	540	540
Длина	мм	735	745	755	755	765	825	825
Прим. масса брутто	кг	60	80	81	84	103	116	118

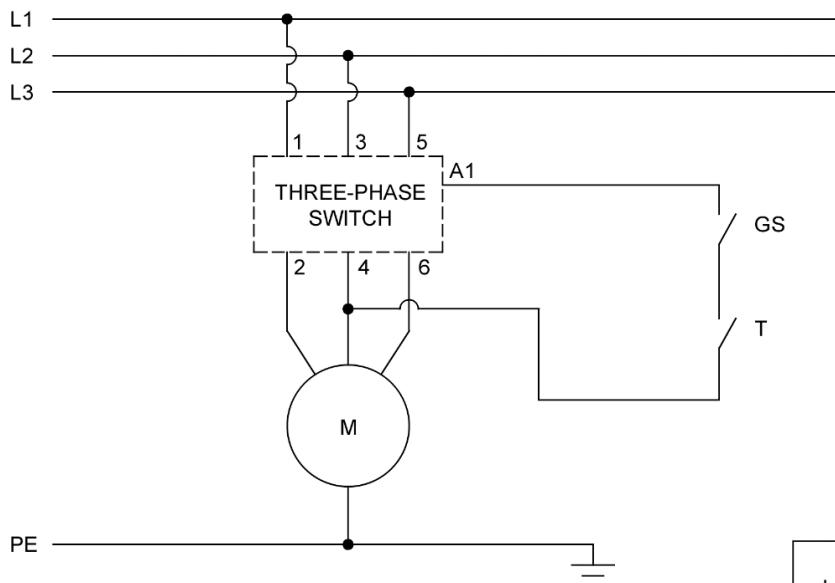
4 ЭЛЕКТРИЧЕСКИЕ СХЕМЫ

WIRING DIAGRAM
SPIRAL MIXER WITH
FIXED TOP AND BOWL
SINGLE-PHASE
230V
1 SPEED



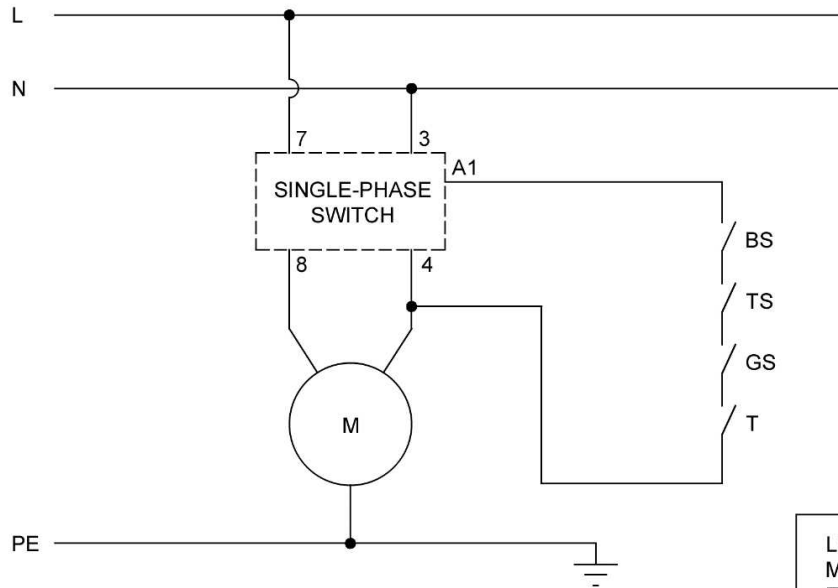
LEGEND:
M = MOTOR
T = TIMER
GS = GRID SENSOR

WIRING DIAGRAM
SPIRAL MIXER WITH
FIXED TOP AND BOWL
THREE-PHASE
400V
1 SPEED



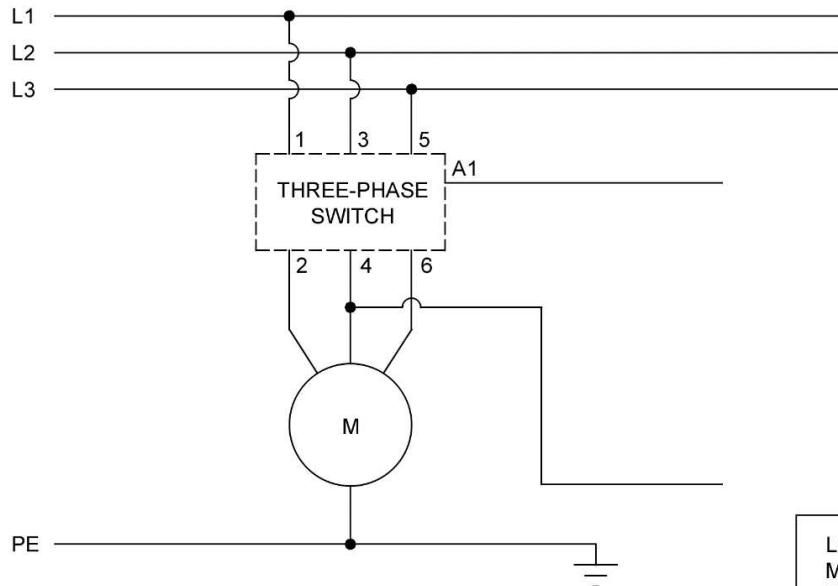
LEGEND:
M = MOTOR
T = TIMER
GS = GRID SENSOR

WIRING DIAGRAM
 SPIRAL MIXER WITH
 RISING TOP AND EXTRACTABLE BOWL
 SINGLE-PHASE
 230V
 1 SPEED



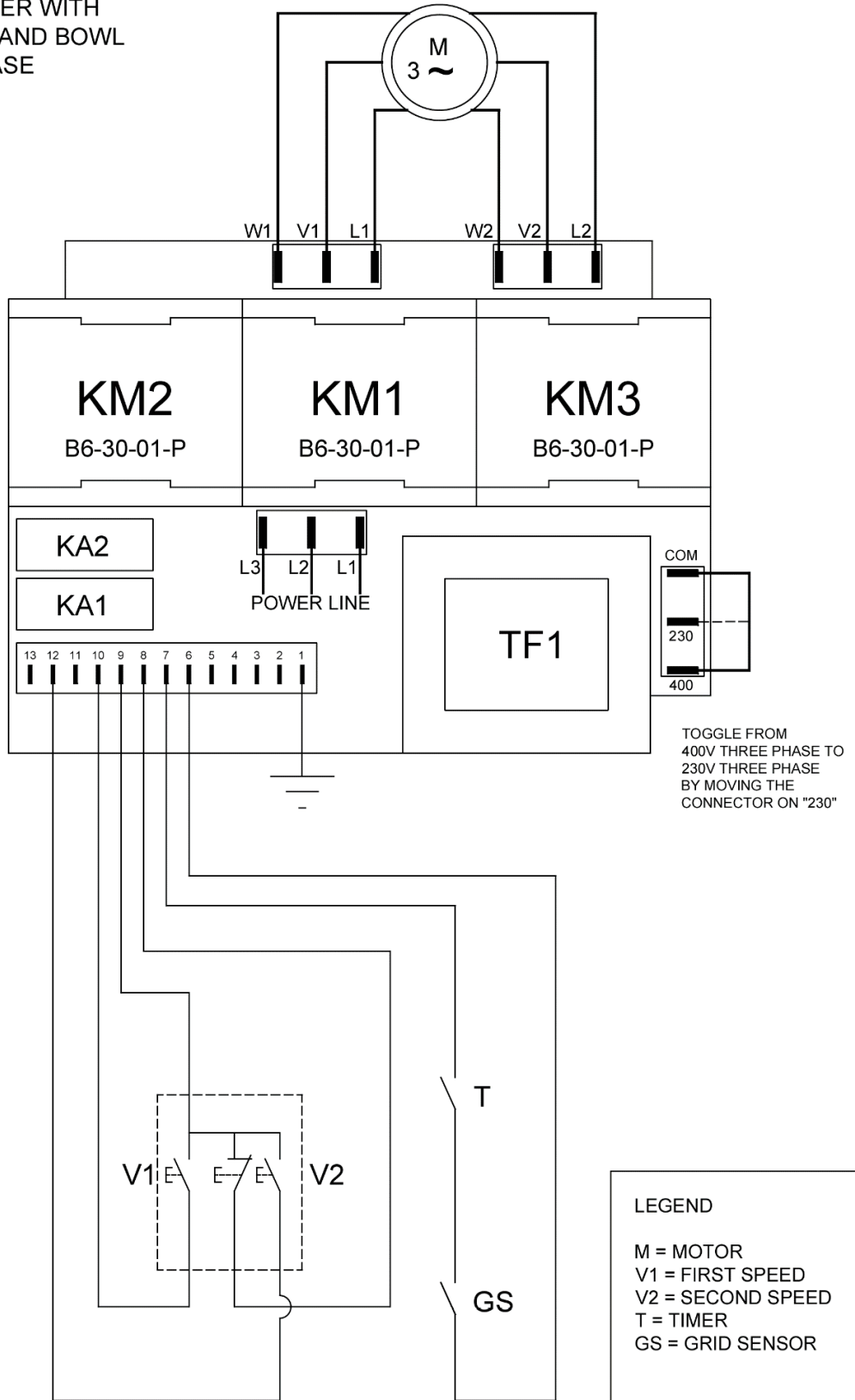
LEGEND:
 M = MOTOR
 T = TIMER
 BS = BOWL SENSOR
 TS = TOP SENSOR
 GS = GRID SENSOR

WIRING DIAGRAM
 SPIRAL MIXER WITH
 RISING TOP AND EXTRACTABLE BOWL
 THREE-PHASE
 400V
 1 SPEED

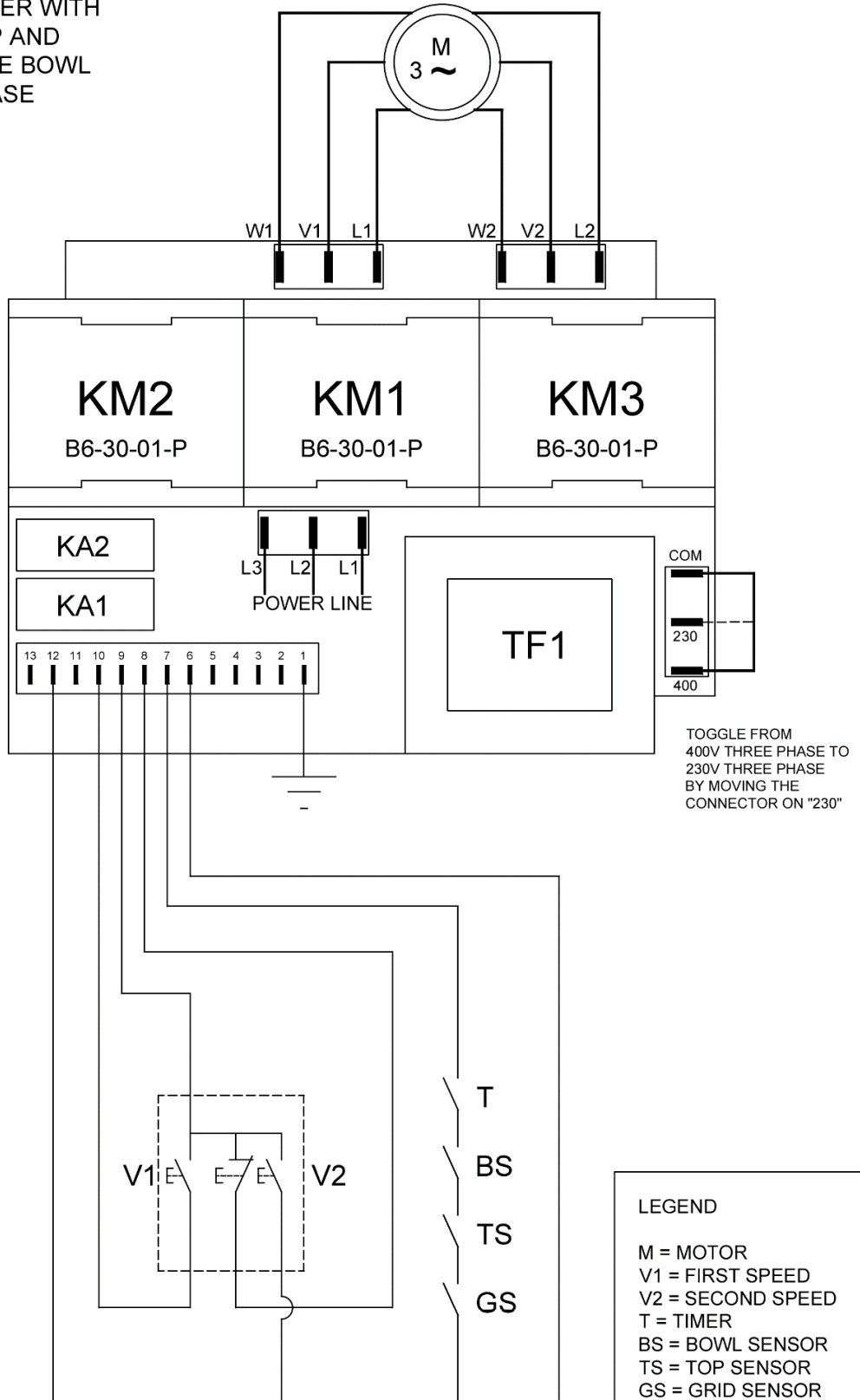


LEGEND:
 M = MOTOR
 T = TIMER
 BS = BOWL SENSOR
 TS = TOP SENSOR
 GS = GRID SENSOR

WIRING DIAGRAM
SPIRAL MIXER WITH
FIXED TOP AND BOWL
THREE PHASE
230/400V
2 SPEEDS



WIRING DIAGRAM
SPIRAL MIXER WITH
RIISING TOP AND
REMOVABLE BOWL
THREE PHASE
230/400V
2 SPEEDS



ЗАЩИТА ОКРУЖАЮЩЕЙ СРЕДЫ

1_ШУМ

Уровень шумового воздействия машины на человека не превышает 80 дБ (А).

Если машина установлена в помещениях с уровнем шумового воздействия выше 80 дБ (А), работодатель должен проинформировать и проинструктировать операторов относительно рисков, связанных с воздействием шума, и принять соответствующие меры совместно с медицинским сотрудником.

2_УПАКОВКА

Не выбрасывайте в мусорный контейнер части упаковки, а отсортируйте их в зависимости от типа материала (например, картон, дерево, пластик и т.д.) и утилизируйте в соответствии с действующим местным и национальным законодательством.

3_УТИЛИЗАЦИЯ

Для утилизации продуктов, хранения, технического обслуживания и очистки машины действуйте в соответствии с действующим местным и национальным законодательством.

4_ВЫВОД ИЗ ЭКСПЛУАТАЦИИ

По окончании срока эксплуатации машины необходимо:

- Отключить машину, отсоединив ее от сети питания и удалив кабель питания;
- Демонтировать все электрические/электронные компоненты

Демонтировать компоненты, отсортировать их по типу и направить на переработку или в место хранения отходов в соответствии с действующим местным и национальным законодательством.

УСТАНОВКА

1_ ПОСТАВКА

При поставке к машине прилагается настоящее руководство по эксплуатации и техническому обслуживанию, которое является неотъемлемой частью поставки.

Машина поступает к пользователю готовая к использованию в упаковке из картона на поддоне.

Для подъема машины необходим погрузчик или транспортировщик паллет: расположите вилы используемого разгрузочного средства под паллетом. Если подъем машины производится при помощи тросов или ремней, необходимо пропустить их под паллетом.

Убедитесь в правильном расположении (верх и низ) упаковки в соответствии с указаниями на ней.

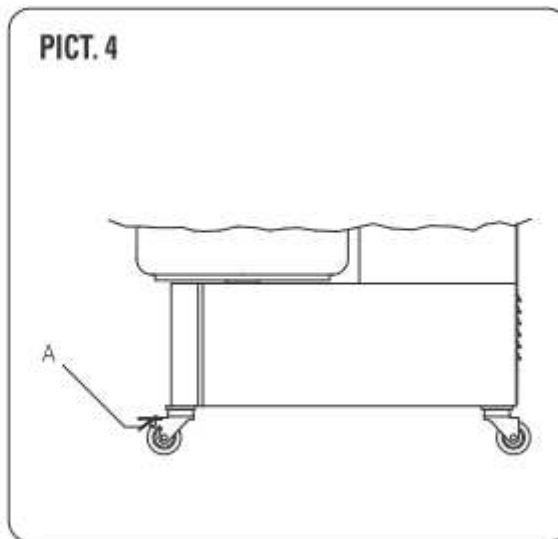
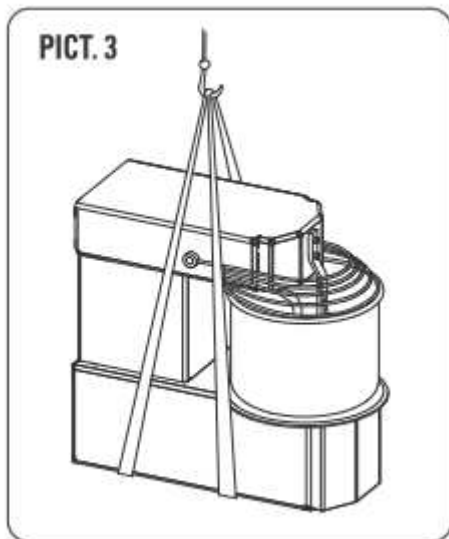
При получении проверьте упаковку и ее содержимое, удостоверьтесь в отсутствии повреждений, возникших в результате транспортировки. Укажите информацию о любом выявленном дефекте в акте приема-передачи.

2_ РАЗМЕЩЕНИЕ

Машина поставляется в закрытой упаковке и с помощью металлических лент крепится к деревянному паллету .

После удаления металлических лент снимите упаковку и пластиковый чехол; затем протяните под машиной подъемные ремни (Рис. 3) и при помощи вилочного погрузчика (ручного или моторизованного) поднимите машину и удалите паллет; после этого установите машину в нужном месте, предварительно убедившись, что вокруг нее остается пространство около 50 см, необходимое для удобной эксплуатации, очистки и технического обслуживания. Если машина неустойчива, подложите под ее ножки или колеса кусочки твердой резины. Если у машины есть колеса, удостоверьтесь, что они заблокированы нажатием рычага А вниз до упора (Рис. 4).

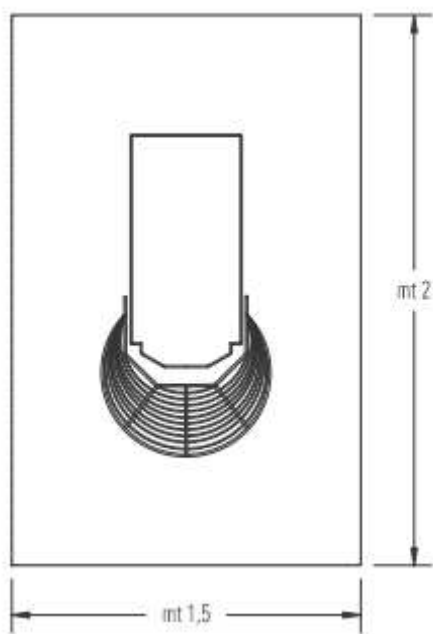
ПРИМЕЧАНИЕ: ВСЯ УПАКОВКА ДОЛЖНА БЫТЬ УТИЛИЗИРОВАНА В СООТВЕТСТВИИ С ЗАКОНОДАТЕЛЬСТВОМ



Перед установкой машины убедитесь, что поверхность, на которую она устанавливается, представляет собой горизонтальную плоскость.

Вилка питания должна быть легко доступна, доступ к ней не должен быть связан с дополнительными перемещениями машины. Кабель машины, ведущий к розетке, не должен быть туго натянут; не ставьте машину на кабель.

В нормальных рабочих условиях для правильного использования потенциала машины оператору необходима рабочая зона, соответствующая указанной на рисунке ниже:



3_УСТАНОВКА

Машина не требует проведения работ по установке, помимо ее подключения, и готова к использованию.

Для работы машины необходимо ее подключение к электрической сети.

4_ПОДКЛЮЧЕНИЕ

После установки подключите машину к сети электропитания, предварительно убедившись, что:

- напряжение и частота сети электропитания соответствуют указанным на табличке;

- розетка подключена к системе заземления.

- на кабеле квалифицированным персоналом установлена вилка 16 ÷ 32 А для трехжильного кабеля (фаза, ноль, заземление) для однофазных моделей и для четырехжильного кабеля (3 фазы, заземление) - для трехфазных моделей.

Производитель предписывает установку на линии электропитания машины перед розеткой дифференциального прерывателя, включенного в общую систему заземления, в соответствии с действующим законодательством.

Перед запуском машины проверяйте, что защитные устройства установлены.

Также удостоверьтесь, что и спираль, и дежа вращаются по направлению хода часовой стрелки; если это не так, поменяйте расположение фаз.

Перед первым использованием машины проведите ее очистку, как это описано в соответствующем пункте.



Подключайте машину только к ветвям ЭЛЕКТРОСИСТЕМЫ с индивидуальной защитой.



ПРИДЕРЖИВАЙТЕСЯ ТРЕБОВАНИЙ НОРМАТИВНЫХ АКТОВ, КАСАЮЩИХСЯ ЭЛЕКТРИЧЕСТВА, ДЕЙСТВУЮЩИХ В СТРАНЕ, В КОТОРОЙ УСТАНОВЛЕНА МАШИНА (в Италии Законодательный Декрет 46/90).



Не удаляйте защитные приспособления во время использования машины.

ФУНКЦИОНИРОВАНИЕ

1_УСТРОЙСТВА БЕЗОПАСНОСТИ

Машина оснащена защитными устройствами, которые представлены несъемными ограждениями, предназначенными для обеспечения достаточного расстояния между дежей и корпусом машины, чтобы избежать контакта тела человека (верхние конечности) с дежей при ее вращении во время работы и исключить риск затягивания и расплющивания.

Машина оснащена датчиком, определяющим, открыта ли крышка дежи, чтобы избежать контакта тела человека (верхние конечности) с движущимися частями во время работы и исключить риск затягивания, расплющивания и ссадин.



Не удаляйте защитные устройства во время использования машины. Производитель снимает с себя любую ответственность, если вышеуказанное условие не будет соблюдаться.

На рис. 8 изображены следующие защитные устройства:

I - Подвижная защитная решетка

L - Устройство, определяющее, поднята или опущена головка (только для машин с откидной головкой)

M, M1 - стопорный штифт головки (нижняя позиция, только для машин с откидной головкой)

N - Устройство, определяющее, установлена дежа или нет (только для машин с откидной головкой)

O - диск, фиксирующий дежу (только для машин с откидной головкой)



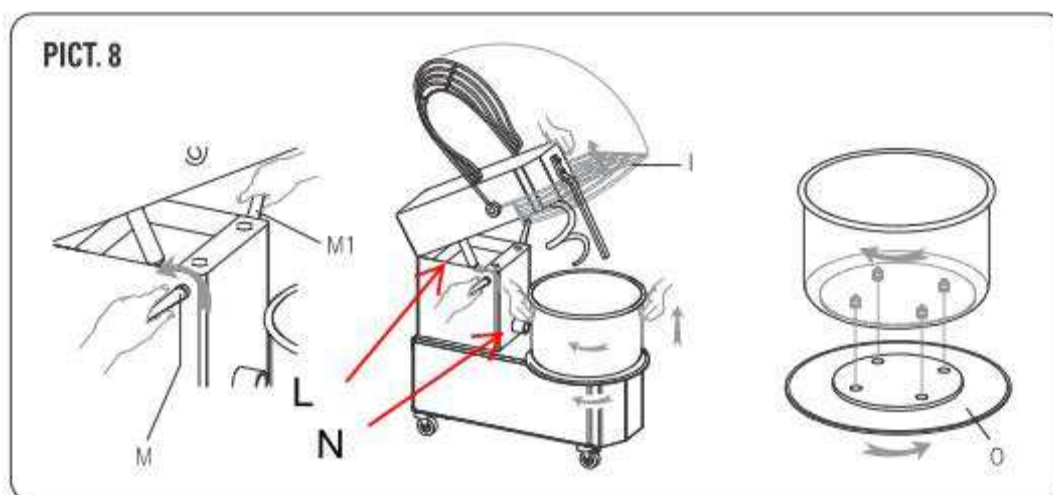
ВНИМАНИЕ

Предохранительные устройства исправно функционируют, если:

- при поднятом устройстве I (Рис. 8) машина останавливается.

- при поднятой головке и/или снятой деже машина не запускается (только для машин с откидной головкой)

- при легком надавливании на дежу или головку они не двигаются (только для машин с откидной головкой)

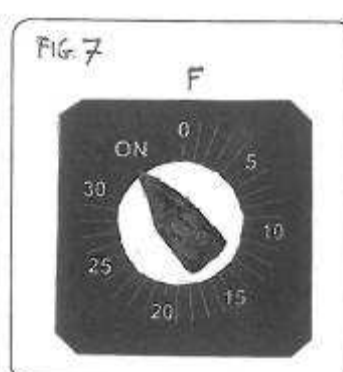
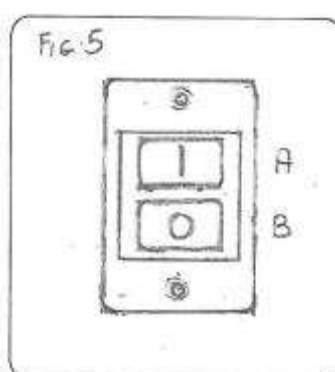
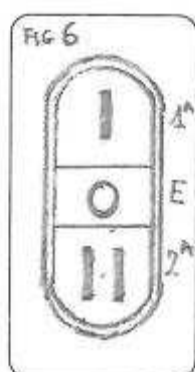


Прежде чем начать работу с машиной, необходимо полностью опустить устройство I (Рис. 9). В случае моделей с откидной головкой убедитесь, что дежа правильно установлена и зафиксирована диском O, а головка опущена и зафиксирована стопорными штифтами M и M1 (которые должны быть вставлены полностью).

После подключения вилки к розетке машина готова к использованию.



КОМАНДА	ДЕЙСТВИЕ	ПОЛОЖЕНИЕ
ОДНОФАЗНЫЕ И ТРЕХФАЗНЫЕ ТЕСТОМЕСИЛЬНЫЕ МАШИНЫ (РИС. 5)		
A) Кнопка запуска	Запускает (1) движение вращающихся частей.	сбоку на корпусе
B) Кнопка останова	Останавливает (0) движение вращающихся частей.	сбоку на корпусе
F) Таймер	Позволяет запускать машину в непрерывном режиме (таймер в положении "ON") или на определенное время.	сбоку на корпусе
ТРЕХФАЗНЫЕ ДВУХСКОРОСТНЫЕ ТЕСТОМЕСИЛЬНЫЕ МАШИНЫ (РИС. 6)		
1а) Кнопка I	Запускает движение вращающихся частей на первой скорости.	сбоку на корпусе
2а) Кнопка II	Запускает движение вращающихся частей на второй скорости.	сбоку на корпусе
E) Кнопка O	Останавливает движение вращающихся частей.	сбоку на корпусе
F) Таймер	Позволяет запускать машину в непрерывном режиме (таймер в положении "ON") или на определенное время.	сбоку на корпусе



3_ПОСЛЕДОВАТЕЛЬНОСТЬ КОМАНД ДЛЯ ЗАПУСКА МАШИНЫ

ЗАПУСК ОТКЛЮЧЕННОЙ МАШИНЫ

- перевести защитный дифференциальный выключатель, установленный перед розеткой, к которой подключена машина, и включенный в общую систему заземления предприятия, в положение "ВКЛ";
- перевести таймер в положение "ON" (повернуть влево) для запуска работы в непрерывном режиме или в другое положение (повернуть вправо), установив необходимое время работы.
- нажать кнопку 1, которая запускает вращение дежи и спирали.

ЗАПУСК МАШИНЫ ПРИ ВКЛЮЧЕННОМ НАПРЯЖЕНИИ

Для запуска машины после приостановки работы необходимо нажать кнопку 1, предварительно активировав защитные устройства.

ЗАПУСК МАШИНЫ ПОСЛЕ АВАРИЙНОГО ОСТАНОВА (НАПРИМЕР, ПРИ СРАБАТЫВАНИИ ЗАЩИТЫ ОТ ПЕРЕГРЕВА)

- отключите машину при помощи последовательности команд, указанных в **пункте 05.05**;
- дайте охладиться электрическому двигателю в течение получаса;
- запустите машину при помощи последовательности команд, указанных в **пункте 05.03** – раздел "ЗАПУСК ОТКЛЮЧЕННОЙ МАШИНЫ".

4_ПОСЛЕДОВАТЕЛЬНОСТЬ КОМАНД ДЛЯ ВЫКЛЮЧЕНИЯ МАШИНЫ

Для полного выключения машины по окончании процесса работы или при его прерывании необходимо:

- Нажать кнопку 0, которая останавливает вращение дежи и спирали.
- Перевести таймер в положение «0».
- Перевести защитный дифференциальный выключатель, установленный перед розеткой, к которой подключена машина, и включенный в общую систему заземления предприятия, в положение "ВЫКЛ", тем самым отключив машину от электропитания.



Когда машина не находится в работе, отсоединить (выключить) систему подачи электроэнергии и отключить машину от электрической розетки.

5_НЕПОЛАДКИ В РАБОТЕ

ПРОБЛЕМА	ВОЗМОЖНЫЕ ПРИЧИНЫ	СПОСОБЫ УСТРАНЕНИЯ
ОСТАНОВИЛСЯ ДВИГАТЕЛЬ	сработала защита от перегрева (термозащита), аварийный выключатель двигателя определил перегрев двигателя	подождите около получаса, чтобы двигатель остыл; затем продолжите работу
	неполадка и/или повреждение какого-либо электрического компонента	обратитесь к авторизованному техническому сервису продавца
КАК ОПРЕДЕЛИТЬ, ЧТО...	СПОСОБЫ ОПРЕДЕЛЕНИЯ	
НЕ ВСЕ ЭЛЕКТРИЧЕСКИЕ ФАЗЫ РАБОТАЮТ	Если питание трехфазное, скорость вращения уменьшается приблизительно на 1/3 для каждой неработающей фазы. Снижение оборотов.	
	Если питание однофазное, отключение фазы приводит к полному отсутствию электропитания	

6_ИСПОЛЬЗОВАНИЕ МАШИНЫ

Среда, в которой устанавливается машина, должна соответствовать следующим характеристикам:
- Быть сухой.

- Машина разработана с уровнем защиты IPX1.

- Вода и источники тепла должны находиться на безопасном расстоянии.

- Надлежащие условия вентиляции и освещения, соответствующие требованиям гигиены и безопасности согласно действующему законодательству. Поверхность, на которую устанавливается машина, должна быть ровной для простоты ее очистки. Нормальную вентиляцию машины не должны затруднять какие-либо предметы.

Поместите ингредиенты теста в емкость, закройте крышку и запустите вращение дежи и спирали, включив таймер и нажав 1.

Чтобы контролировать плотность теста или добавить ингредиенты, откройте крышку.

При этом машина остановится. После закрытия крышки нажмите кнопку 1, чтобы возобновить вращение дежи.



Не удаляйте защитные устройства во время использования машины. Производитель снимает с себя любую ответственность, если вышеуказанное условие не будет соблюдаться.

ИНФОРМАЦИЯ

Система электропитания должна быть снабжена автоматическим дифференциальным размыкателем, характеристики которого должны соответствовать характеристикам машины; расстояние между контактами этого размыкателя должно быть не менее 3 мм. Помимо этого необходимо наличие хорошей системы заземления.



Проверьте, чтобы настройки электрической сети соответствовали значениям технических характеристик (1.3), указанных на табличке на задней панели машины.

Перед началом работы убедитесь, что машина чистая, в частности, удостоверьтесь в чистоте поверхности дежи, спирали и центральной колонны, которые вступают в непосредственный контакт с пищевыми продуктами. При необходимости очистите их, следуя инструкциям.

ИСПОЛЬЗОВАНИЕ МАШИНЫ С ПОДНИМАЮЩЕЙСЯ ГОЛОВКОЙ И СЪЕМНОЙ ДЕЖЕЙ

Поднимите защитное устройство I, поместите в дежу все необходимые ингредиенты, опустите защитное устройство и нажмите кнопку запуска. Движение спирали синхронизировано с вращением дежи и обеспечивает смешивание муки, воды, соли, дрожжей и других ингредиентов для получения нужной консистенции. При необходимости для изменения характеристик и/или консистенции теста добавьте ингредиенты через защитную решетку I.

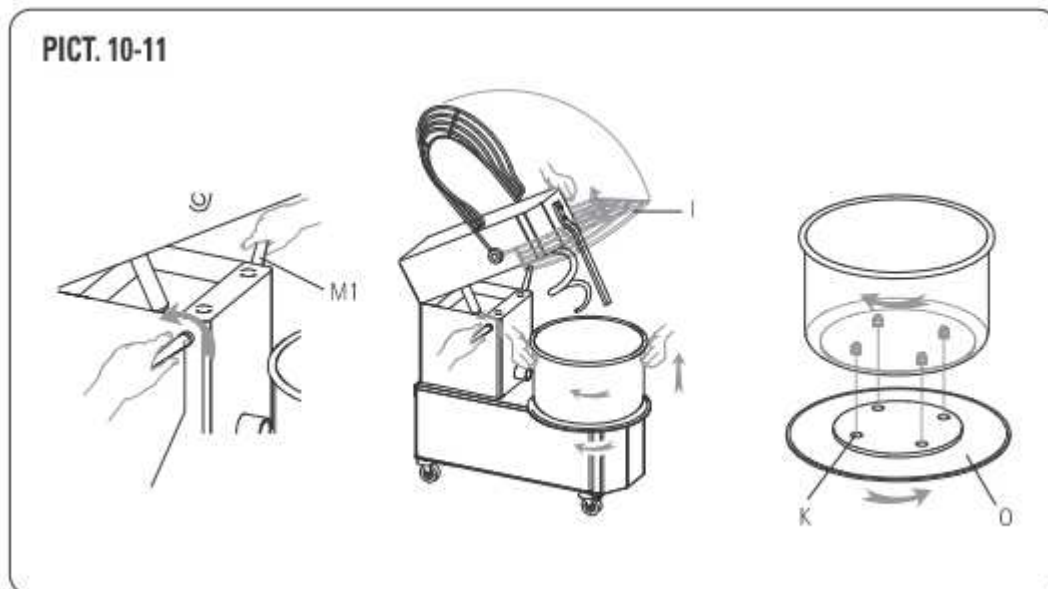
ПОДНЯТИЕ ГОЛОВКИ И СНЯТИЕ ДЕЖИ

Для того, чтобы поднять головку и снять дежу, осуществите следующие действия: остановите машину, отключите машину, полностью поднимите защитное приспособление I (Рис. 10), выньте штифт M, который фиксирует головку, поднимите головку при помощи небольшого поршня, поверните диск 0 по часовой стрелке, пока дежа не разблокируется, снимите дежу и выньте тесто.

УСТАНОВКА НА МЕСТО ДЕЖИ И ГОЛОВКИ

После очистки установите дежу на место и убедитесь, что четыре фиксирующих штифта на дне дежи (Рис. 11) правильно установлены в четырех соответствующих отверстиях K машины; зафиксируйте дежу, вращая диск 0 по часовой стрелке. Опустите головку вниз (Рис. 9) до блокировки ее стопорным штифтом M.

РІСТ. 10-11



ИСПОЛЬЗОВАНИЕ МАШИНЫ С ТАЙМЕРОМ

Таймер представляет собой электромеханическое устройство, которое позволяет установить время работы машины от 1 до 30 минут.

- Задайте время работы машины, установив таймер 0 в нужное положение (Рис. 13).
- Осуществляйте работу в соответствии с инструкцией.
- По прошествии установленного времени таймер остановит машину.
- При установке таймера в режим непрерывной работы отсчет времени работы не идет.

ИНФОРМАЦИЯ

Перед тем как вынуть тесто произведите необходимые процедуры останова.

ТЕСТИРОВАНИЕ РАБОТЫ МАШИНЫ

Однофазная или трехфазная односкоростная машина:

ДЕЙСТВИЯ: Нажмите зеленую кнопку А для запуска дежи и спирали

ОСТАНОВКА: Нажмите красную кнопку В для остановки дежи и спирали

F таймер: настройте время замешивания

Трехфазная двухскоростная машина

ДЕЙСТВИЯ: Нажмите переключатель: 1 - первая скорость, 2 - вторая скорость

ОСТАНОВКА: Нажмите красную кнопку В для остановки дежи и спирали

F таймер: настройте время замешивания

Для того, чтобы возобновить работу машины после останова в результате подъема защитного устройства I, необходимо выполнить следующие действия: полностью опустить защитное устройство I, нажать кнопку А.

Примечание: Если в машине с трехфазным электропитанием дежа вращается в направлении обратном тому, которое указано стрелкой, необходимо следовать нижеприведенным указаниям каждый раз, когда вынимаете электрическую вилку из розетки:

- Остановите машину.
- Выньте вилку из розетки.
- Поменяйте положение двух фаз (например, L1 и L2 и наоборот).
- Перезапустите машину и удостоверьтесь, что дежа вращается в правильном направлении.

Запустите машину вхолостую на 1 минуту, чтобы убедиться, что она работает правильно.

ТЕХНИЧЕСКОЕ ОБСЛУЖИВАНИЕ

1_ОЧИСТКА И ТЕХНИЧЕСКОЕ ОБСЛУЖИВАНИЕ МАШИНЫ

Машину нужно очищать перед каждым использованием.

- По окончании каждого цикла обработки очистите части, вступающие в непосредственный контакт с тестом, дежу, колонну и спираль.
- Поднимите крышку дежи.
- Используйте теплую или холодную воду, а также простые моющие средства и влажную ткань.
- Удалите воду при помощи губки и высушите.

Перед использованием также удостоверьтесь, что были выполнены вышеописанные операции по очистке.



Очистка частей, вступающих в контакт с тестом, должна производиться только при остановленной машине, отключенной от сети питания (отключите напряжение, то есть выньте вилку из розетки).

Очистка машины должна производиться каждый раз после использования машины в соответствии с указаниями во избежание неполадок и в целях гигиены. Используйте деревянную или пластиковую лопатку для удаления остатков теста, затем с помощью мягкой губки и теплой воды тщательно очистите дежу, спираль, тестомесильный стержень и съемное ограждение, насухо протрите бумажным полотенцем, после чего перейдите к очистке других частей машины при помощи мягкой и чистой ткани со специальными моющими средствами для машин, предназначенных для производства продуктов питания.

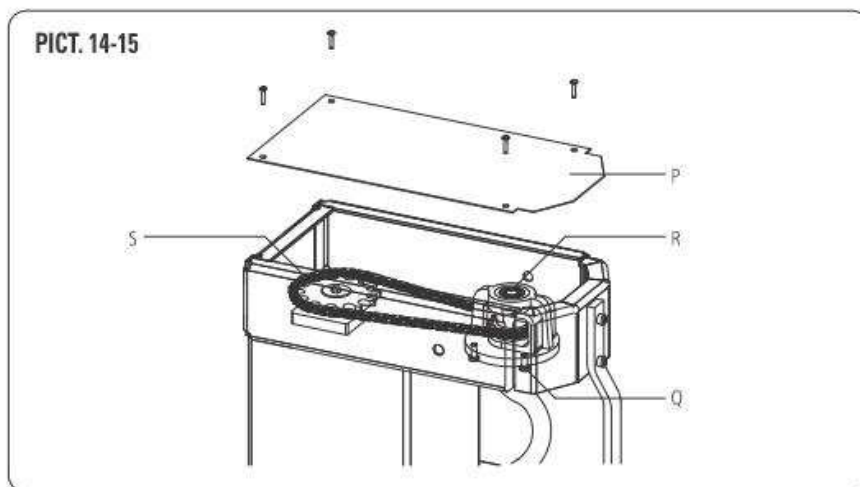


Мы не рекомендуем использовать какие-либо химические абразивные или вызывающие коррозию средства. Не используйте проточную воду, различные инструменты, жесткие или шлифующие предметы, металлические щетки и подобные материалы, которые могут повредить поверхность и быть опасными с гигиенической точки зрения.

Для поддержания максимальной производительности и безопасности машины необходимо проводить периодическое техническое обслуживание (каждые 6 месяцев) в соответствии со следующими указаниями:

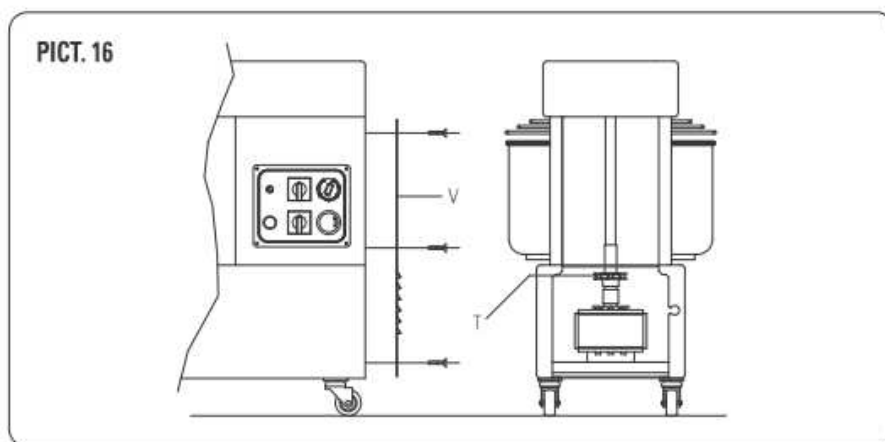
ПОДТЯГИВАНИЕ ВЕРХНЕЙ ЦЕПИ

Цепь необходимо подтянуть, если при периодической проверке выявлено ее чрезмерное ослабление, или если вращение спирали не непрерывно. Отвинтите болты панели P (Рис. 14), ослабьте болты Q, нажимайте на держатель спирали R до тех пор, пока натяжение цепи не увеличится, зафиксируйте держатель R болтами Q, установите на место панель P и зафиксируйте ее.



СМАЗКА ЦЕПЕЙ

Открутите крепежные болты и снимите верхнюю панель P и заднюю панель V, введите в цепи S-T (Рис. 15-16) количество смазки, достаточное для смазки всех звеньев цепи. По окончании этой процедуры установите на место обе панели и закрепите их болтами.



По поводу любого незапланированного технического обслуживания и в случае неполадок обращайтесь только к производителю, который направит уполномоченный и квалифицированный технический персонал.



Производитель сочтет недействительными условия гарантии в случае несанкционированных операций с машиной.



Перед проведением любых операций по техническому обслуживанию и очистке необходимо вынуть вилку из розетки. В случае неисправности или повреждения машины необходимо обратиться в техническую службу, уполномоченную производителем (См. Главу 7).

ВОЗМОЖНЫЕ НЕПОЛАДКИ

НЕПОЛАДКИ	ПРИЧИНЫ	СПОСОБЫ УСТРАНЕНИЯ
Машина не запускается	Отсутствие напряжения в электрической сети	Проверьте главный выключатель, вилку, подключение к линии питания и кабель питания
	Заблокирована кнопка останова	Нажмите зеленую кнопку
	Защитная решетка и/или головка подняты или не установлена дежа	Опустите решетку и головку и установите дежу
	Таймер находится в положении 0	Установите таймер в положение от 1 до 30 минут или в положение непрерывной работы
Вращение спирали непостоянно	Ослаблена цепь	Натяните цепь, следуя инструкциям в п. 5.2
Машина останавливается во время работы	Срабатывает предохранитель	Замените предохранитель новым, имеющим такие же характеристики

УТИЛИЗАЦИЯ МАШИНЫ

При демонтаже и утилизации машины детали, из которых она состоит, не представляют никакой опасности, которая требовала бы особой осторожности. Для облегчения процесса переработки материалов необходимо отделить все электрические детали.

ЗАПАСНЫЕ ЧАСТИ



ВНИМАНИЕ! мы рекомендуем использовать только оригинальные запасные части.